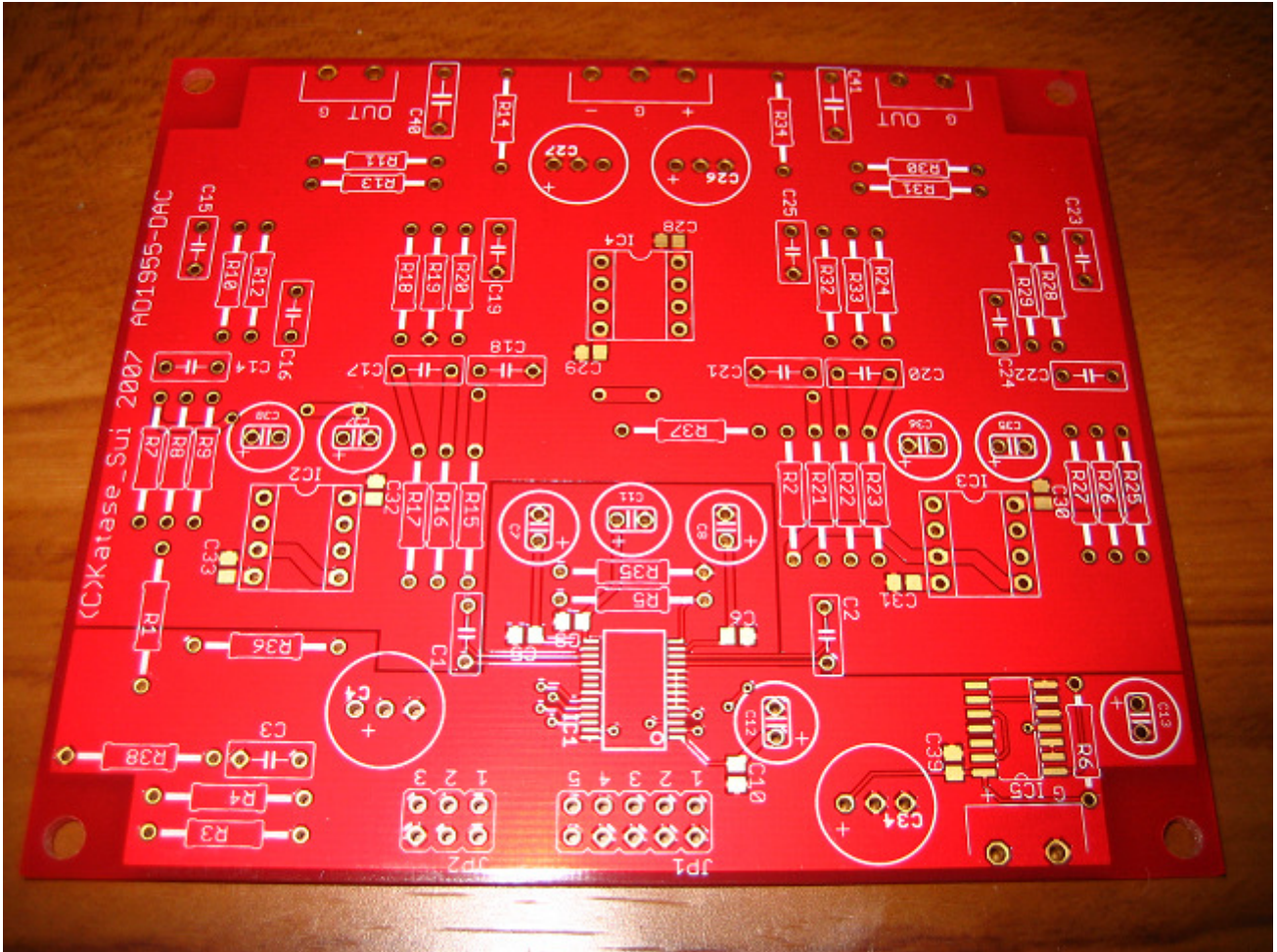


My Any Style

DAC 基板

製作マニュアル

AD1955-DAC



* 注意

この基板は中級者以上向けの基板です。

この基板を使用し、感電、火事等の事態、トラブルに関して、一切の責任を当方(片瀬)は負いませんので、慎重に製作をお願いいたします。ご了承ください。また、本マニュアルに記載されているすべての物の著作権は放棄していません。第三者に対する無断使用を禁じます。

1. 概要

この基板は、アナログデバイスの DAC チップを利用した DA コンバーター基板です。

CD 等で使える周辺周波数以上の場合、マイコン制御を行わないといけません、そうでない場合は、マイコン制御を行わなくても動作させることは可能です。

その場合、DAI とのリンクは、256fs、I2S フォーマットになります。

アナログ部の配線は、AD1955 のデータシートに則って作っています。また、使用可能なオペアンプは DUAL タイプです。

2. 基板仕様

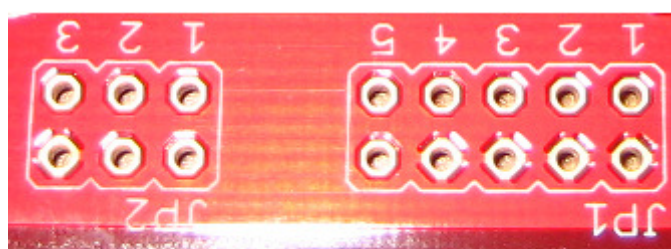
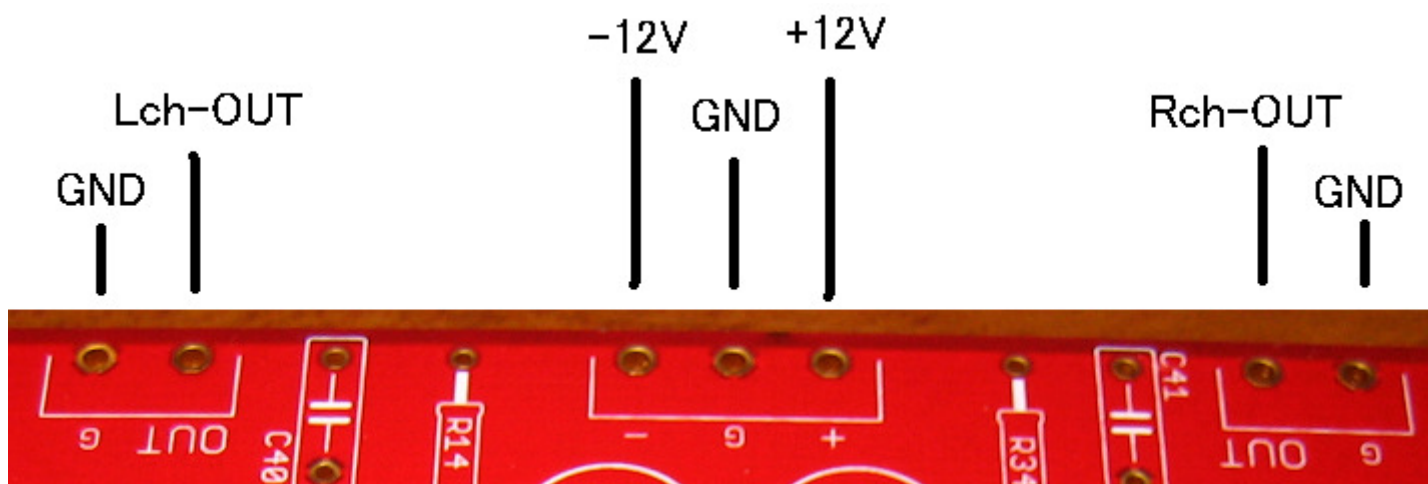
基板レジスト: 赤

メッキ: 金フラッシュ

板厚: 1.6mm

銅厚: 70um

3. 接続



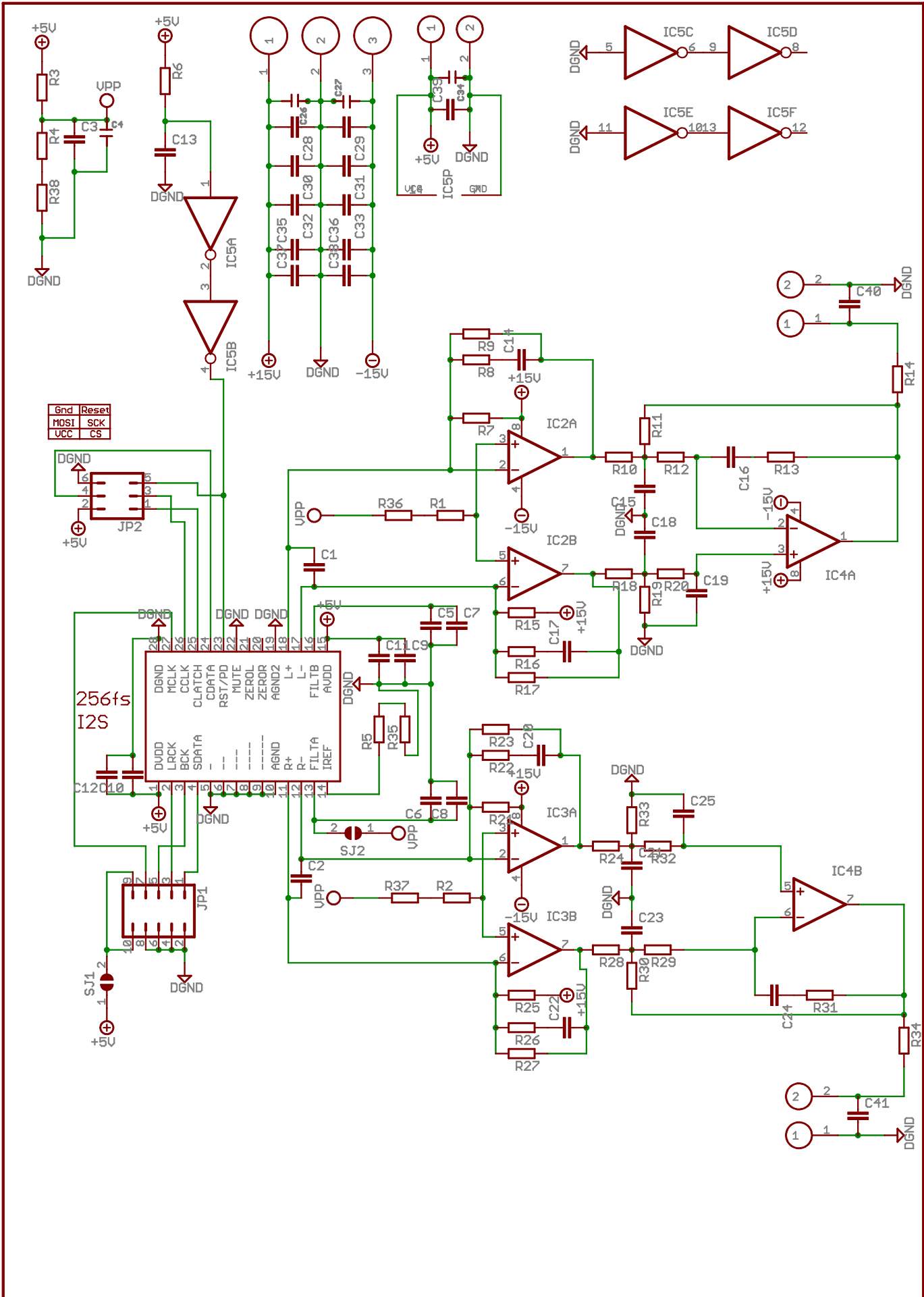
SPI

From-DAI

※JP1 の裏に、ジャンパパッドがあります。DAI より電源供給する場合は、ショートさせてください。

4.AD1955-DAC

部品	値	耐圧	種類	備考
C1	100pF			
C2	100pF			
C3	0.1uF			
C4	47uF~	5V以上	電解	
C5	0.1uF		チップ	
C6	0.1uF		チップ	
C7	10uF	5V以上	電解	OSコン推奨
C8	47uF	5V以上	電解	OSコン推奨
C9	0.1uF		チップ	
C10	0.1uF		チップ	
C11	47uF	5V以上	電解	OSコン推奨
C12	47uF	5V以上	電解	OSコン推奨
C13	22uF	5V以上	電解	
C14	100pF			
C15	5600pF			
C16	2700pF			
C17	100pF			
C18	5600pF			
C19	2700pF			
C20	100pF			
C21	5600pF			
C22	100pF			
C23	5600pF			
C24	2700pF			
C25	2700pF			
C26	100uF~		電解	搭載可能コンデンササイズは、足幅5.0mm
C27	100uF~		電解	搭載可能コンデンササイズは、足幅5.0mm
C28	0.1uF		チップ	
C29	0.1uF		チップ	
C30	0.1uF		チップ	
C31	0.1uF		チップ	
C32	0.1uF		チップ	
C33	0.1uF		チップ	
C34	100uF~	16V以上	電解	搭載可能コンデンササイズは、足幅2.5mm
C35	100uF~	16V以上	電解	搭載可能コンデンササイズは、足幅2.5mm
C36	100uF~	16V以上	電解	搭載可能コンデンササイズは、足幅2.5mm
C37	100uF~	16V以上	電解	搭載可能コンデンササイズは、足幅2.5mm
C38	100uF~	16V以上	電解	搭載可能コンデンササイズは、足幅2.5mm
C39	0.1uF		チップ	
C40	3900pF			
C41	3900pF			
R1	390Ω		金属皮膜	
R2	390Ω		金属皮膜	
R3	2.2kΩ		金属皮膜	
R4	2.7kΩ		金属皮膜	
R5	2.2kΩ		金属皮膜	
R6	10.0kΩ		炭素皮膜	
R7	2.0kΩ		金属皮膜	
R8	100Ω		金属皮膜	
R9	2.0kΩ		金属皮膜	
R10	680Ω		金属皮膜	
R11	220Ω		金属皮膜	
R12	330Ω		金属皮膜	
R13	100Ω		金属皮膜	
R14	330Ω		金属皮膜	
R15	2.0kΩ		金属皮膜	
R16	100Ω		金属皮膜	
R17	2.0kΩ		金属皮膜	
R18	680Ω		金属皮膜	
R19	220Ω		金属皮膜	
R20	330Ω		金属皮膜	
R21	2.0kΩ		金属皮膜	
R22	100Ω		金属皮膜	
R23	2.0kΩ		金属皮膜	
R24	680Ω		金属皮膜	
R25	2.0kΩ		金属皮膜	
R26	100Ω		金属皮膜	
R27	2.0kΩ		金属皮膜	
R28	680Ω		金属皮膜	
R29	330Ω		金属皮膜	
R30	220Ω		金属皮膜	
R31	100Ω		金属皮膜	
R32	330Ω		金属皮膜	
R33	220Ω		金属皮膜	
R34	330Ω		金属皮膜	
R35	300Ω		金属皮膜	
R36	10Ω		金属皮膜	
R37	10Ω		金属皮膜	
R38	100Ω		金属皮膜	
IC1				AD1955
IC2				OPAデュアルタイプ
IC3				OPAデュアルタイプ
IC4				OPAデュアルタイプ
IC5				74HC04



(C)Katase_Sui 2007 AD1955-DAC

